

PIED DOUBLE ACIER PRO 460

Réf : PDACI-460

Double piétement, assis-debout, mécanique réglable en hauteur électriquement

Hauteur (mm) : min 630 / max : 1230

Différence (mm) : 600

Vitesse (mm/s) : 45

Largeur (mm) : min 1100 / max : 1700

Profondeur des cadres (mm) : 800 de chaque côté + 25 de sécurité

Longueur pieds (mm) : 750

Charge (kg) : dynamique 80

Nuisance sonore dB(A) : <50

Transformateur : V 240

Type de prise : remplaçable

Poids (kg) : 75

Colonnes, pieds, support plateau : acier

Consommation d'électricité faible, Démarrage et arrêt en douceur

Livrable dans la couleur suivante :



Agent (EW2013CD)

Accessoires :

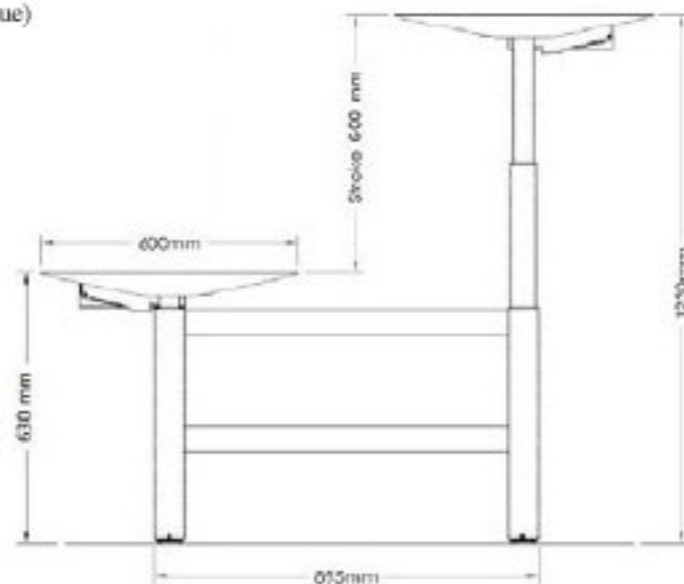
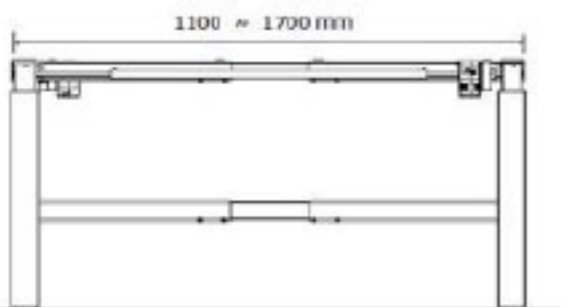
Rigole pour câbles : +

Chaine pour câbles : +

Tiroir : +

Programmation individuelle -

(Pour plus d'information, regardez la section « accessoires » de ce catalogue)



Dimension emballage par piétement (2 boîtes)

Boîte 1 880 x 390 x 190 (LxWxH - mm)

Boîte 2 880 x 390 x 190 (LxWxH - mm)

Dimension emballage par palette (2 palettes de 15 pièces)

1130 x 810 x 1100 (LxWxH - mm)

BureauxDebout
TRAVAILLEZ ASSIS ET DEBOUT